

Обзор оценочных материалов демонстрационного экзамена по специальности 11.02.16 Монтаж, техническое обслуживание и ремонт электронных приборов и устройств

КВАЛИФИКАЦИЯ:
СПЕЦИАЛИСТ ПО ЭЛЕКТРОННЫМ ПРИБОРАМ И УСТРОЙСТВАМ

27.03.2024



ФГБОУ ДПО «ИНСТИТУТ РАЗВИТИЯ
ПРОФЕССИОНАЛЬНОГО ОБРАЗОВАНИЯ»



Типовое задание демонстрационного экзамена

Модуль 1

Выполнение сборки, монтажа и демонтажа электронных приборов и устройств



Типовое задание демонстрационного экзамена

Модуль 1 = Базовое ядро

Основания для выбора ВД - Опросные листы работодателей, содержание ФГОС и ПС



Модуль 1 – промежуточная аттестация (ПА)

Промежуточная аттестация

Может выступать частью образовательного процесса и являться формой завершения освоения профессионального модуля

Является составной частью ГИА в форме демонстрационного экзамена (базового и профильного уровней)

Время на выполнение не более 1 часа 30 минут

| Наименование модуля задания | Вид аттестации/уровень ДЭ (ПА, ГИА/ДЭ БУ, ГИА/ДЭ ПУ) |
|--|--|
| Модуль 1: Выполнение сборки, монтажа и демонтажа электронных приборов и устройств | |
| <p>Задание модуля 1:</p> <p>Для выполнения этого задания экзаменуемому необходимо выполнить сборку заданного электронного устройства.</p> <p>Экзаменуемому выдается набор электронных компонентов, печатная плата и необходимая для сборки конструкторская документация. Для платы будут использоваться технологии монтажа в отверстия (ТНТ) и поверхностного монтажа (SMT), все пассивные компоненты для поверхностного монтажа должны иметь типоразмер 0603 или более.</p> | ПА, ГИА/ДЭ БУ, ГИА/ДЭ ПУ |



Модули 1, 2 в рамках Государственной итоговой аттестации в форме ДЭ базового уровня

| Наименование модуля задания | Вид аттестации/уровень ДЭ (ПА, ГИА/ДЭ БУ, ГИА/ДЭ ПУ) |
|--|--|
| Модуль 1: Выполнение сборки, монтажа и демонтажа электронных приборов и устройств | |
| Задание модуля 1: Для выполнения этого задания экзаменуемому необходимо выполнить сборку заданного электронного устройства. | ПА, ГИА/ДЭ БУ, ГИА/ДЭ ПУ |
| Модуль 2: Проведение технического обслуживания и ремонта электронных приборов и устройств | |
| Задание модуля 2: На данном модуле экзаменуемому будет предоставлено электронное устройство с заранее внесенными в него неисправностями. Количество и тип неисправностей для всех экзаменуемых будут одинаковыми. Неисправности должны быть внесены экспертной группой накануне экзамена. | ГИА/ДЭ БУ, ГИА/ДЭ ПУ |

ГИА ДЭ Базового уровня

Сочетает в себе задания промежуточной аттестации и задание ГИА ДЭ базового уровня

Время на выполнение не более 3-х часов



Модули 1,2,3 – в рамках Государственной итоговой аттестации в форме ДЭ профильного уровня (инвариантная часть)

| Наименование модуля задания | Вид аттестации/уровень ДЭ (ПА, ГИА/ДЭ БУ, ГИА/ДЭ ПУ) |
|--|--|
| Модуль 1: Выполнение сборки, монтажа и демонтажа электронных приборов и устройств | |
| Модуль 2: Проведение технического обслуживания и ремонта электронных приборов и устройств | |
| Модуль 3: Проектирование электронных приборов и устройств на основе печатного монтажа | |
| Задание модуля 3: Экзаменуемый должен спроектировать электрическую схему заданного электронного устройства или ее отдельные части. Проектирование электрической схемы может включать в себя аналоговую и цифровую схемотехнику. Функциональность разработанной схемы или ее частей подтверждается посредством виртуального моделирования с помощью программного обеспечения промышленного стандарта, поддерживающего SPICE - моделирование. | ГИА/ДЭ ПУ |

ГИА ДЭ Профильного уровня

Сочетает в себе задания промежуточной аттестации и задание ГИА ДЭ базового уровня + задание ГИА ДЭ профильного уровня или продолжение задания, но с расширением проверяемых умений/навыков, профессиональных компетенций

Время на выполнение не более
3 часов 30 минут

Профильный уровень может дополняться вариативной частью КОД (по выбору профессиональной образовательной организации)



Распределение баллов по критериям оценивания для ДЭ в рамках ПА

Промежуточная аттестация

Оцениваются действия в соответствии с умениями/навыками конкретных профессиональных компетенций

Максимально возможный балл равен 26

| № п/п | Модуль задания (вид деятельности, вид профессиональной деятельности) | Критерий оценивания ³ | Баллы |
|--------------|---|---|--------------|
| 1 | Выполнение сборки, монтажа и демонтажа электронных приборов и устройств | Выполнение навесного монтажа | 10,00 |
| | | Выполнение поверхностного монтажа электронных устройств | 10,00 |
| | | Проведение контроля качества сборки и монтажных работ | 6,00 |
| ИТОГО | | | 26,00 |



Распределение баллов по критериям оценивания для ДЭ БУ в рамках ГИА

ГИА ДЭ Базового уровня

Оцениваются действия в соответствии с умениями/навыками конкретных профессиональных компетенций

Максимально возможный балл равен 50

| № п/п | Модуль задания (вид деятельности, вид профессиональной деятельности) | Критерий оценивания ⁴ | Баллы | |
|--------------|---|---|---|------|
| 1 | В... м... эл... ус... | Проведение технического обслуживания и ремонта электронных приборов и устройств | Выполнение радиотехнических расчетов различных электрических и электронных схем | 2,00 |
| | | | Проведение необходимых измерений | 3,00 |
| 2 | | | Выполнение операций настройки и регулировки электронных приборов и устройств | 3,00 |
| | | | Осуществление диагностики работоспособности аналоговых и импульсных электронных приборов и устройств | 4,00 |
| | | | Осуществление диагностики работоспособности цифровых и электронных устройств со встроенными микропроцессорами | 4,00 |
| | | | Устранение обнаруженных неисправностей и дефектов в работе электронных приборов и устройств | 8,00 |
| ИТОГО | | | 50,00 | |



Распределение баллов по критериям оценивания для ДЭ ПУ (инвариантная часть КОД) в рамках ГИА

| № п/п | Модуль задания (вид деятельности, вид профессиональной) | Критерий оценивания ⁴ | Баллы | |
|--------------|---|---|--|-------|
| 1 | Проведение технического обслуживания и ремонта электронных приборов и | Выполнение радиотехнических расчетов различных электрических и электронных схем | 2,00 | |
| | | Проектирование электронных приборов и устройств на основе печатного монтажа | Осуществление сбора и анализа исходных данных для выбора структурных, функциональных и принципиальных схем | 4,00 |
| | | | Подбор элементной базы при разработке принципиальных схем электронных устройств с учетом требований технического задания | 6,00 |
| | | | Разработка электрических принципиальных схем на основе современной элементной базы с учетом технических требований к разрабатываемому устройству | 12,00 |
| | | | Моделирование электрических схем с использованием пакетов прикладных программ | 8,00 |
| ИТОГО | | | 80,00 | |

ГИА ДЭ Профильного уровня

Оцениваются действия в соответствии с умениями/навыками конкретных профессиональных компетенций

Максимально возможный балл равен 80



Перечень оборудования и оснащения, расходных материалов, средств обучения и воспитания

| Кол-во рабочих мест: 15 | | |
|---|------------------------------|---|
| Количество зон застройки площадки: 1 | | |
| Зоны площадки | | |
| Наименование зоны площадки (наименование модуля задания) | Код зоны площадки | Вид аттестации/уровень ДЭ (ПА, ГИА/ДЭ БУ, ГИА/ДЭ ПУ) |
| Выполнение сборки, монтажа и демонтажа электронных приборов и устройств. | А | ПА, ГИА/ДЭ БУ, ГИА/ДЭ ПУ |
| Проведение технического обслуживания и ремонта электронных приборов и устройств | А | ГИА/ДЭ БУ, ГИА/ДЭ ПУ |
| Проектирование электронных приборов и устройств на основе печатного монтажа | А | ГИА/ДЭ ПУ |

Зоны застройки

А

Оснащение и расходные материалы представлены для каждого уровня ДЭ



Требования к составу экспертных групп

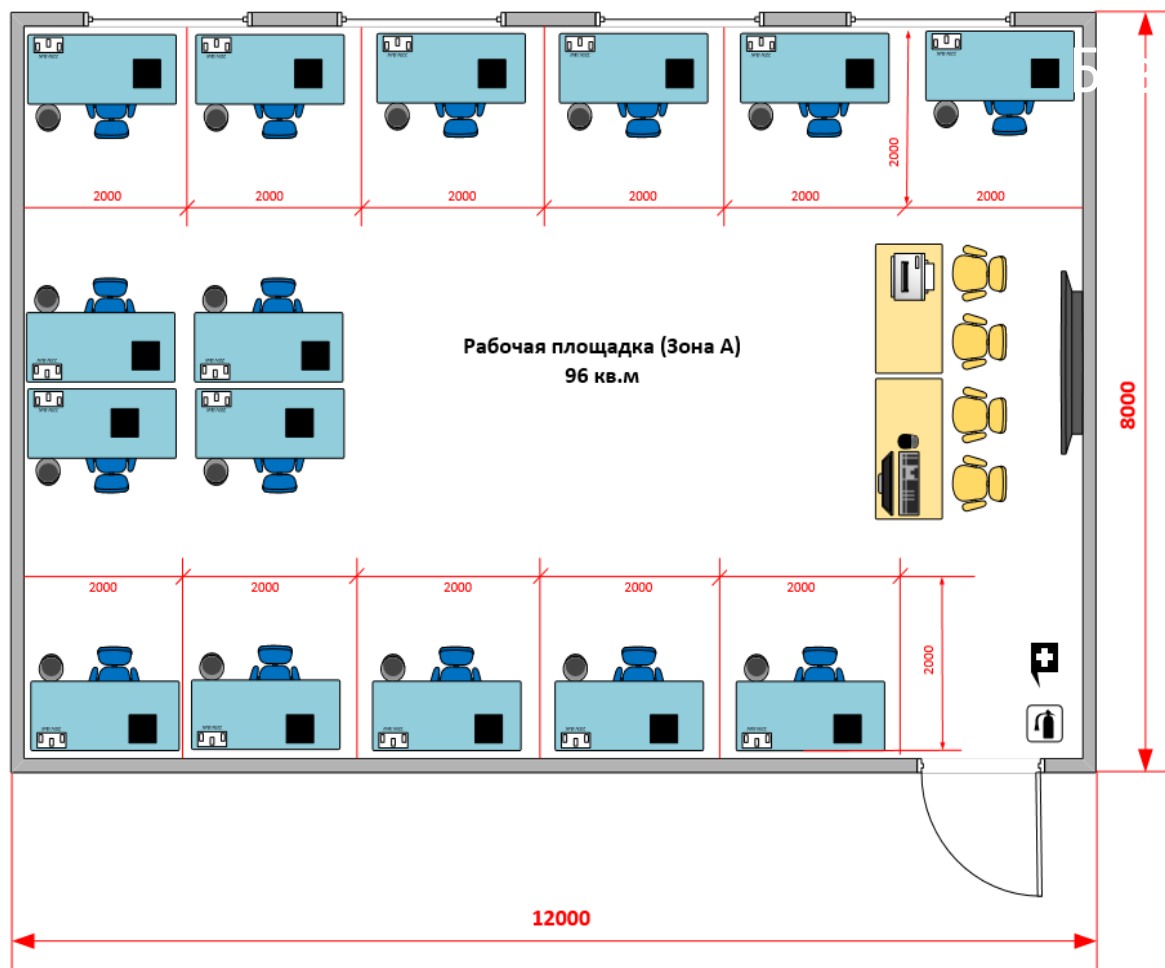
| Кол-во рабочих мест в ЦПДЭ | Максимальное кол-во обучающихся- участников ДЭ (одновременно в ЦПДЭ) | Кол-во экспертов (одновременно в ЦПДЭ) |
|-------------------------------|---|---|
| 1 | 1 | 3 |
| 2 | 2 | 3 |
| 3 | 3 | 3 |
| 4 | 4 | 3 |
| 5 | 5 | 3 |
| 6 | 6 | 3 |
| 7 | 7 | 3 |
| 8 | 8 | 3 |
| 9 | 9 | 3 |
| 10 | 10 | 3 |
| 11 | 11 | 3 |
| 12 | 12 | 3 |
| 13 | 13 | 3 |
| 14 | 14 | 3 |
| 15 | 15 | 3 |

Количество рабочих
мест ЦПДЭ

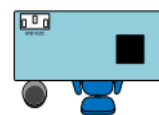
Соответствие количества
рабочих мест максимальному
количеству участников

Количество
экспертов
для всех зон ЦПДЭ

Примерный план застройки



Условные обозначения:



Антистатическое рабочее место с паяльной станцией, осциллографом, генератором, мультиметром, источником питания, дымоуловителем, лупой подсветки и антистатическим креслом



ЖК телевизор или экран проектора



Подключение к электрической сети 220В с заземлением



МФУ



Стол ученический



Стул ученический



Аптечка



Огнетушитель



Корзина для мусора

Примерный планы
застройки
представлены для
каждого уровня ДЭ



Спасибо за внимание

