

Обзор оценочных материалов демонстрационного экзамена по специальности 10.02.05 Обеспечение информационной безопасности автоматизированных систем

КВАЛИФИКАЦИЯ:
ТЕХНИК ПО ЗАЩИТЕ ИНФОРМАЦИИ

15.03.2024



ФГБОУ ДПО «ИНСТИТУТ РАЗВИТИЯ
ПРОФЕССИОНАЛЬНОГО ОБРАЗОВАНИЯ»



Типовое задание демонстрационного экзамена

Модуль 1

Эксплуатация автоматизированных (информационных) систем в защищенном исполнении

Модуль 2

Защита информации в автоматизированных системах программными и программно-аппаратными средствами



Типовое задание демонстрационного экзамена

Модуль 1+Модуль 2 = Базовое ядро

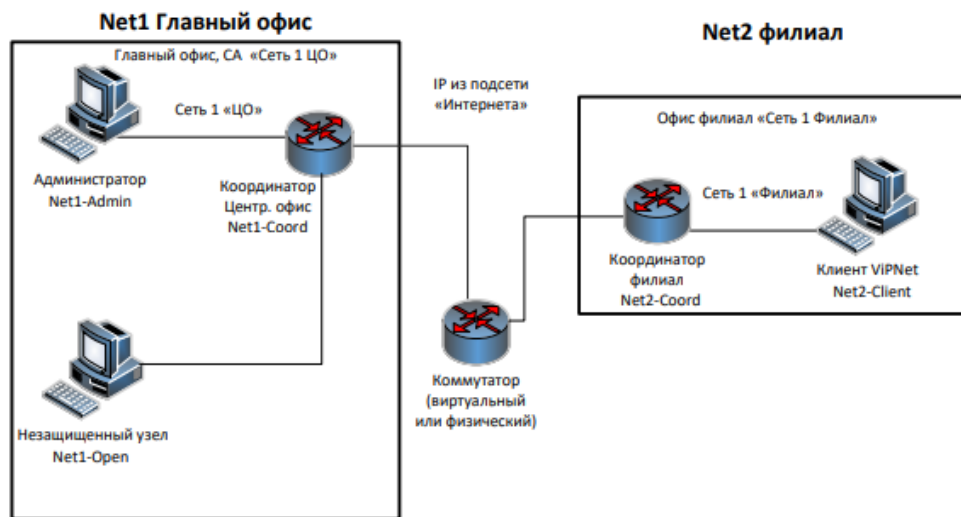
Основания для выбора ВД - Опросные листы работодателей

Модули 1,2 – промежуточная аттестация (ПА)

Промежуточная аттестация

Является составной частью демонстрационного экзамена базового и профильного уровней

Время на выполнение не более 1,5 часов



Модуль 1: Эксплуатация автоматизированных (информационных) систем в защищенном исполнении

С помощью технологии виртуальных машин для выполнения задания смоделирована корпоративная сеть организации.
В ходе выполнения данного задания нужно установить основное ПО на рабочие станции будущей защищенной сети.

Доступ на все машины указан в дополнительной карточке задания
В случае изменения каких-либо логинов или паролей необходимо отобразить это в отчете.

Настройки сетевого окружения

Для правильной работы сети надо создать или убедиться в наличии сетей:

- Host only или внутренняя сеть адаптер для сети центрального офиса
- Host only или внутренняя сеть адаптер для сети филиала

ПА,
ГИА/ДЭ БУ,
ГИА/ДЭ ПУ

Модуль 2: Защита информации в автоматизированных системах программными и программно-аппаратными средствами

Установить и настроить рабочее место администратора (на базе виртуальной машины Net1-Admin (ЦО)): Центр управления сетью (серверное приложение ЦУС), Удостоверяющий и ключевой центр (УКЦ); использовать ранее установленную БД.

Установить клиент ЦУС на VM Net1-DB (незащищенный узел)

Если были произведены изменения паролей, IP-адресов и так далее, необходимо отразить это в отчете.

ПА,
ГИА/ДЭ БУ,
ГИА/ДЭ ПУ

Согласно п.58 Приказа Министерства просвещения Российской Федерации от 08.11.2021 № 800 «Об утверждении Порядка проведения государственной итоговой аттестации по образовательным программам среднего профессионального образования» результаты ПА могут быть учтены в рамках сдачи ГИА в форме ДЭ (БУ или ПУ)



ДЕМОНСТРАЦИОННЫЙ
ЭКЗАМЕН

Модули 1, 2 в рамках Государственной итоговой аттестации в форме ДЭ базового уровня

Модуль 1: Эксплуатация автоматизированных (информационных) систем в защищенном исполнении

Задача. Установка центра регистрации, сервиса публикации и сервиса информирования Certification Authority на соответствующие виртуальные машины

- установить ПО Client;
- установить ПО Publication Service;
- установить ПО Registration Point;
- установить ПО CA Informing.

Задача. Развертывание удостоверяющего центра в составе сети. Необходимо использовать рабочее место администратора (созданное ранее) для создания структуры защищенной сети, развернуть с помощью технологии виртуальных машин сеть предприятия и настроить необходимые APM в соответствии с заданными ролями.

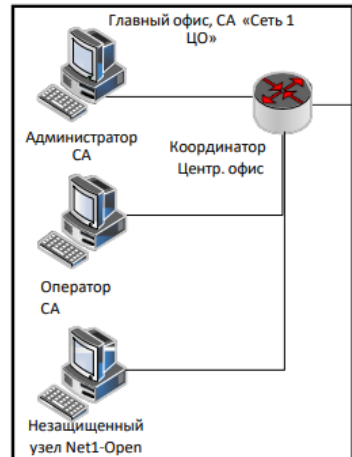
ГИА/ДЭ БУ,
ГИА/ДЭ ПУ

Модуль 2: Защита информации в автоматизированных системах программными и программно-аппаратными средствами

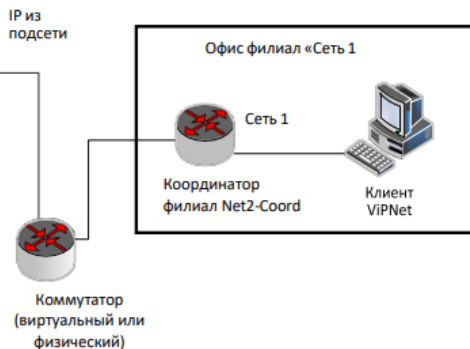
По результатам проведенной модификации сети для указанного пользователя проверить появление новых связей, отправить письмо по Деловой почте пользователю, отправить текстовое сообщение пользователю.

ГИА/ДЭ БУ,
ГИА/ДЭ ПУ

Net1 Certification Authority



Net2 филиал



Модуль 1: Эксплуатация автоматизированных (информационных) систем в защищенном исполнении

С помощью технологии виртуальных машин для выполнения задания смоделирована корпоративная сеть организации. В ходе выполнения данного задания нужно установить основное ПО на рабочие станции будущей защищенной сети.

Доступ на все машины указан в дополнительной карточке задания. В случае изменения каких-либо логинов или паролей необходимо отобразить это в отчете.

Настройки сетевого окружения

Для правильной работы сети надо создать или убедиться в наличии сетей:

- Host only или внутренняя сеть адаптер для сети центрального офиса
- Host only или внутренняя сеть адаптер для сети филиала
- Host only адаптер, NAT или Bridge для виртуального «Интернета» (в соответствии с инфраструктурой площадки, для связи всех координаторов между собой)

ПА,
ГИА/ДЭ БУ,
ГИА/ДЭ ПУ

Модуль 2: Защита информации в автоматизированных системах программными и программно-аппаратными средствами

Установить и настроить рабочее место администратора (на базе виртуальной машины Net1-Admin (ЦО)): Центр управления сетью (серверное приложение ЦУС), Удостоверяющий и ключевой центр (УКЦ); использовать ранее установленную БД.

Установить клиент ЦУС на VM Net1-DB (незащищенный узел)

Если были произведены изменения паролей, IP-адресов и так далее, необходимо отразить это в отчете.

ПА,
ГИА/ДЭ БУ,
ГИА/ДЭ ПУ

ГИА ДЭ

базового уровня

Сочетает в себе задания промежуточной аттестации и задание базового уровня

Время на выполнение не более 3 часов



Модули 1,2 – в рамках Государственной итоговой аттестации в форме ДЭ профильного уровня (инвариантная часть)

Модуль 1: Эксплуатация автоматизированных (информационных) систем в защищенном исполнении	
Задача. Туннелирование в рамках межсетевого взаимодействия Подключить незащищенную машину в сети 3. Настроить туннелирование таким образом, чтобы взаимодействие между открытыми узлами из разных сетей осуществлялось по зашифрованному каналу. Проверить доступность незащищенных машин друг другу любым другим протоколом; проанализировать журналы IP-пакетов на	ГИА/ДЭ ПУ
Модуль 2: Защита информации в автоматизированных системах программными и программно-аппаратными средствами	
Задача. Межсетевое взаимодействие защищённых сетей (со связями «все со всеми»)	ГИА/ДЭ ПУ
<p>The diagram illustrates a network topology for a certification authority and its branches. It consists of three main network segments: Net1 (Certification Authority), Net2 (Branch Office), and Net3 (Partner Office). Net1 includes a CA Administrator, a CA Operator, and a vulnerable node, all connected to a central router. Net2 includes a Branch Office Coordinator and a Client, also connected to a central router. Net3 includes a Partner Office Coordinator, a Partner Office Administrator, and a vulnerable node, connected to a central switch. A bridge is used to connect the central routers of Net1 and Net2, and the central switch of Net3. The bridge is configured with 'ip из подсети (доп. сведения)'. The central switch is labeled 'Коммутатор'.</p>	

ГИА ДЭ профильного уровня

Сочетает в себе задания промежуточной аттестации и задание ДЭ базового уровня + задание профильного уровня или продолжение задания, но с расширением проверяемых умений/навыков, профессиональных компетенций

Время на выполнение не более 3,5 часов

Профильный уровень может дополняться вариативной частью КОД (по выбору профессиональной образовательной организации)



Распределение баллов по критериям оценивания для ДЭ в рамках ПА

Промежуточная аттестация

Оцениваются действия
согласно таблице №4 в
соответствии с
умениями/навыками
конкретных
профессиональных
компетенций

Максимально возможный
балл равен 26

Таблица № 6

№ п/п	Модуль задания (вид деятельности, вид профессиональной деятельности)	Критерий оценивания ³	Баллы
1	Эксплуатация автоматизированных (информационных) систем в защищенном исполнении	Администрирование программных и программно-аппаратных компонентов автоматизированной (информационной) системы в защищенном исполнении	5,00
2	Защита информации в автоматизированных системах программными и программно-аппаратными средствами	Осуществление установки и настройки отдельных программных, программно-аппаратных средств защиты информации	6,00
		Обеспечение защиты информации в автоматизированных системах отдельными программными, программно-аппаратными средствами	12,00
		Осуществление тестирования функций отдельных программных и программно-аппаратных средств защиты информации	3,00
ИТОГО			26,00



Распределение баллов по критериям оценивания для ДЭ БУ в рамках ГИА

ГИА ДЭ базового уровня

Оцениваются действия
согласно таблице №4 в
соответствии с
умениями/навыками
конкретных
профессиональных
компетенций

Максимально возможный
балл равен 50

Таблица № 7

№ п/п	Модуль задания (вид деятельности, вид профессиональной деятельности)	Критерий оценивания ⁴	Баллы
1	Эксплуатация автоматизированных (информационных) систем в защищенном исполнении	Установка и настройка компонентов автоматизированных (информационных) систем в защищенном исполнении в соответствии с требованиями эксплуатационной документации	3,00
		Администрирование программных и программно-аппаратных компонентов автоматизированной (информационной) системы в защищенном исполнении	17,00
2	Защита информации в автоматизированных системах программными и программно-аппаратными средствами	Осуществление установки и настройки отдельных программных, программно-аппаратных средств защиты информации	6,00
		Обеспечение защиты информации в автоматизированных системах отдельными программными, программно-аппаратными средствами	12,00
		Осуществление тестирования функций отдельных программных и программно-аппаратных средств защиты информации	6,00
		Осуществление обработки, хранения и передачи информации ограниченного доступа	6,00
ИТОГО			50,00



Распределение баллов по критериям оценивания для ДЭ ПУ (инвариантная часть КОД) в рамках ГИА

Таблица № 8

№ п/п	Модуль задания (вид деятельности, вид профессиональной деятельности)	Критерий оценивания ⁵	Баллы
1	Эксплуатация автоматизированных (информационных) систем в защищенном исполнении	Установка и настройка компонентов автоматизированных (информационных) систем в защищенном исполнении в соответствии с требованиями эксплуатационной документации	3,00
		Администрирование программных и программно-аппаратных компонентов автоматизированной (информационной) системы в защищенном исполнении	17,00
		Обеспечение бесперебойной работы автоматизированных (информационных) систем в защищенном исполнении в соответствии с требованиями эксплуатационной документации	10,00
2	Защита информации в автоматизированных системах программными и программно-аппаратными средствами	Осуществление установки и настройки отдельных программных, программно-аппаратных средств защиты информации	12,00
		Обеспечение защиты информации в автоматизированных системах отдельными программными, программно-аппаратными средствами	12,00
		Осуществление тестирования функций отдельных программных и программно-аппаратных средств защиты информации	12,00
		Осуществление обработки, хранения и передачи информации ограниченного доступа	14,00
ИТОГО			80,00

ГИА ДЭ профильного уровня

Оцениваются действия согласно таблице №4 в соответствии с умениями/навыками конкретных профессиональных компетенций

Максимально возможный балл равен 80



Перечень оборудования и оснащения, расходных материалов, средств обучения и воспитания

Таблица № 10

Кол-во рабочих мест: 5							
Количество зон застройки площадки: 1							
Зоны площадки							
Наименование зоны площадки (наименование модуля задания)		Код зоны площадки	Вид аттестации/уровень ДЭ (ПА, ГИА/ДЭ БУ, ГИА/ДЭ ПУ)				
Эксплуатация автоматизированных (информационных) систем в защищенном исполнении		А	ПА, ГИА/ДЭ БУ, ГИА/ДЭ ПУ				
Защита информации в автоматизированных системах программными и программно-аппаратными средствами							
7	Виртуальная машина (сервер)	Предустановленная виртуальная машина совместимая с возможностью установки MSI пакетов, офисный пакет, текстовый редактор с подсветкой синтаксиса, браузер, ssh-клиент, sftp/scp-клиент, ftp-клиент, архиватор, программа просмотра pdf	3	шт	15	А	ПА
8	Виртуальная машина (сервер)	Предустановленная виртуальная машина совместимая с возможностью установки MSI пакетов, офисный пакет, текстовый редактор с подсветкой синтаксиса, браузер, ssh-клиент, sftp/scp-клиент, ftp-клиент, архиватор, программа просмотра pdf	3	шт	15	А	ГИА/ДЭ БУ
9	Виртуальная машина (сервер)	Предустановленная виртуальная машина совместимая с возможностью установки MSI пакетов, офисный пакет, текстовый редактор с подсветкой синтаксиса, браузер, ssh-клиент, sftp/scp-клиент, ftp-клиент, архиватор, программа просмотра pdf	5	шт	25	А	ГИА/ДЭ ПУ
10	Виртуальная машина (клиент)	Предустановленная виртуальная машина с возможностью подключения к домену или функциональный аналог с возможностью установки MSI пакетов или виртуальная машина с возможностью установки deb-пакетов, офисный пакет, текстовый редактор с подсветкой синтаксиса, браузер, ssh-клиент, sftp/scp-клиент, ftp-клиент, архиватор, программа просмотра pdf	2	шт	10	А	ПА

Зона застройки А

Оснащение и расходные материалы представлены для каждого уровня ДЭ



Требования к составу экспертных групп

Таблица № 12

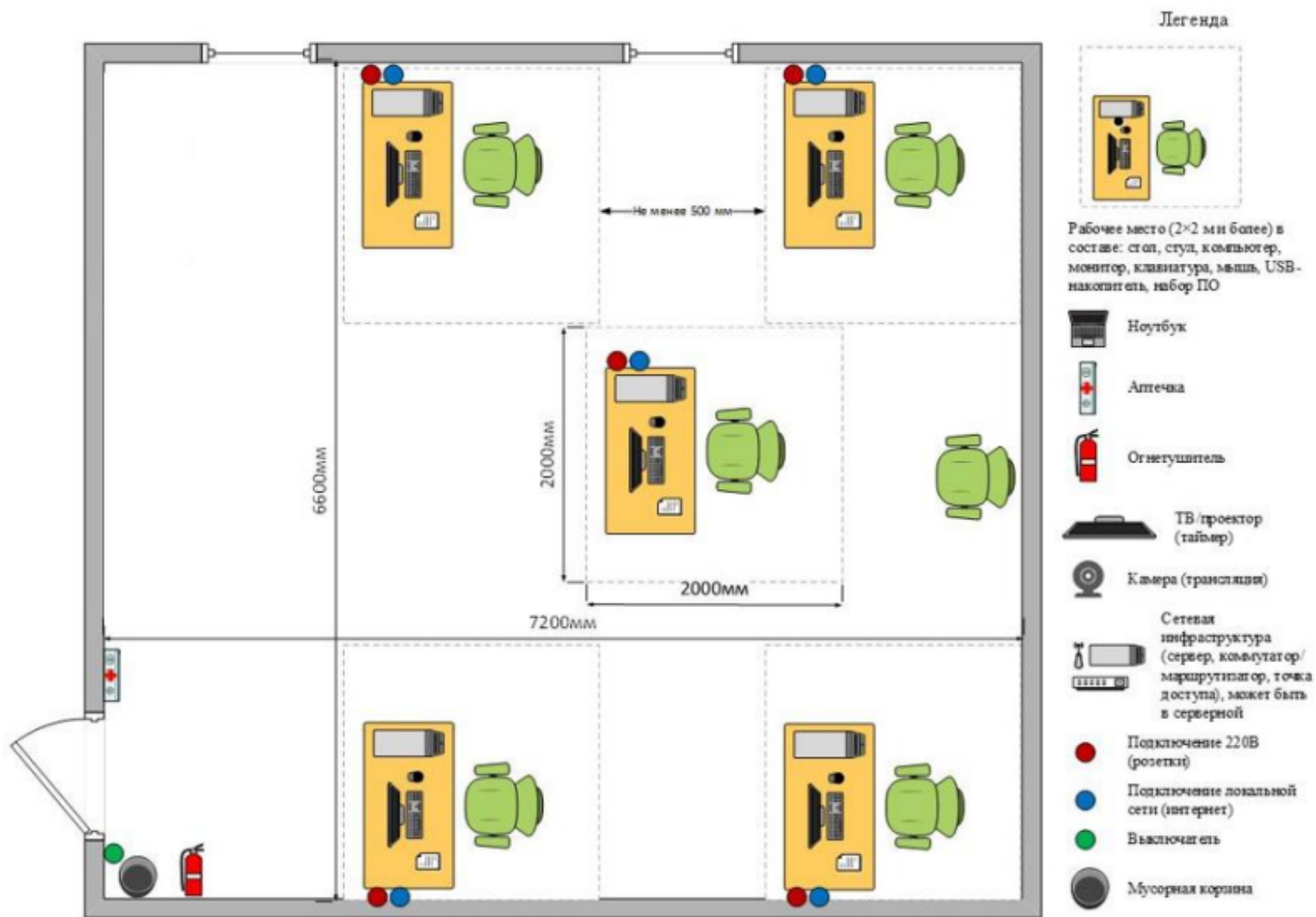
Кол-во рабочих мест в ЦПДЭ	Максимальное кол-во обучающихся-участников ДЭ (одновременно в ЦПДЭ)	Кол-во экспертов (одновременно в ЦПДЭ)
1	1	3
2	2	3
3	3	3
4	4	3
5	5	3
6	6	3
7	7	3
8	8	3
9	9	3
10	10	3
11	11	3
12	12	3
13	13	3
14	14	3
15	15	3

Количество рабочих мест ЦПДЭ

Соответствие количества рабочих мест максимальному количеству участников

Количество экспертов для всех зон ЦПДЭ

Примерный план застройки



Примерный план
застройки одинаков для
всех уровней ДЭ



Оценка конкретных действий (операции) или наборов действий

Оцениваемое действие: Созданы и настроены пользователи и узлы (Админ, Оператор, Клиент). Верно настроено взаимодействие между пользователями в сети

2
балла

созданы и настроены пользователи и узлы сети 1, верно настроено взаимодействие между пользователями, сделаны скриншоты;

1
балл

допущены ошибки, не влияющие на работоспособность сети в данных пользователей / связях / не сделаны скриншоты;

0
баллов

допущены грубые ошибки, влияющие на работоспособность сети / пользователи и узлы не созданы, не настроены.



Вес подкритерия

Определен экспертом-разработчиком, исходя из важности/сложности проверяемых действий (операций) в рамках конкретной специальности/профессии СПО

- не менее 1;
- шаг 0,5;
- не более 3

2
балл



3,0



Итоговый
балл: 6



Итоговый балл
- произведение балла оценки подкритерия и веса подкритерия



Спасибо за внимание

